

Tradición de  
**CALIDAD**

Desde  
**1.978**



**Matrimol S.A.S.**



# **SOLUCIONES PARA EL MUNDO ELÉCTRICO**



**AISLAMIENTO**



**IDENTIFICACIÓN**



**AMARRE**



**CANALIZACIÓN**



**CONECTIVIDAD**

**[www.matrimol.com](http://www.matrimol.com)**



# AISLADORES MATRIMOL

Ofrecemos una completa línea de aisladores eléctricos fabricados en resina epóxica y en Fibrapox (tejido en fibra de vidrio impregnado con resina epóxica) para aplicaciones en baja y media tensión, tanto para uso a la intemperie como uso en interior.

## AISLADORES

### BAJA TENSIÓN



## AISLADORES

### MEDIA TENSIÓN



## AISLADORES PARA

### TRANSFORMADORES



## PASAMUROS PARA

### MEDIA TENSIÓN

## PORTABARRAS PARA

### BAJA TENSIÓN



## RESINA

### EPÓXICA

Es un polimero termoestable de alta ingeniería, que posee muy buenas propiedades eléctricas y mecánicas y resiste esfuerzos de compresión y flexión. Es también resistente a golpes, vibraciones y a la abrasión. Su alta resistividad volumétrica permite su utilización en baja, media y alta tensión.



**Matrimol S.A.S.**

Tradición de Calidad.  
Desde 1.978 ofreciendo  
soluciones en  
aislamiento eléctrico al  
mercado nacional e  
internacional.





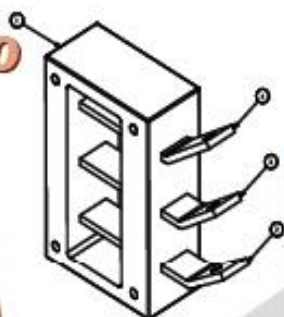
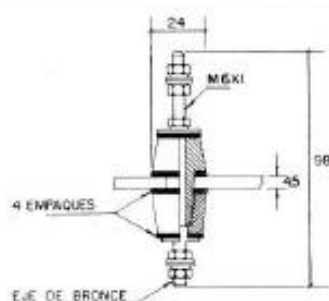
# DISEÑOS ESPECIALES

Matrimol S. A. S. es la única empresa colombiana que cuenta con la tecnología para cubrir todas las necesidades de fabricación de piezas aislantes de diseño especial, manufacturando los moldes necesarios a costos muy bajos, lo que permite en muchas ocasiones salvar equipos de alto valor mediante el reemplazo de los aisladores deteriorados.



## DISEÑOS

### A PARTIR DE PLANO



## DISEÑOS

### A PARTIR DE MODELO



## CAJAS EN

### POLIURETANO



## BARANDAS Y TRÍPODES AISLANTES



## DISEÑOS ESPECIALES EN

### FIBRAPOX



Pieza en Fibrapox a partir de modelo dañado.



# PRODUCTOS PARA EL MUNDO ELÉCTRICO

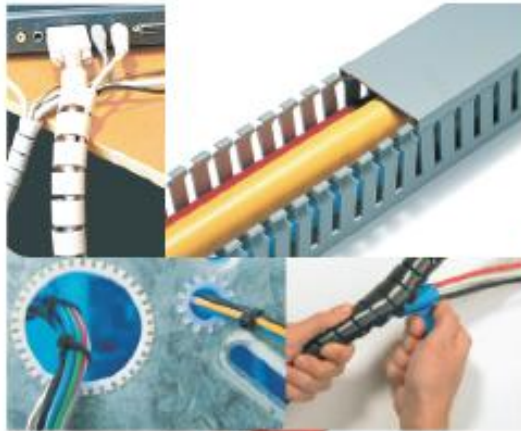
## HellermannTyton

DISTRIBUIDOS POR MATRIMOL

### SISTEMAS DE CANALIZACIÓN

Hellerman Tyton ha desarrollado 3 sistemas integrales, compatibles con las tomas, plugs y bastidores de las principales marcas del mercado y que incluyen accesorios de corte y terminación:

1. Sistema de Canalización y Ruteo Unicanal.
2. Sistema de Canalización y Ruteo Mega canal.
3. Sistema de Canalización y Ruteo Minicanal.



### SISTEMAS DE AMARRE

Hellerman Tyton ofrece una amplia gama de precintos, abrazaderas y cintas de fijación en diversos materiales como: Nylon, Acero inoxidable, Polietileno, Velcro y Polipropileno.

Tal diversidad de materiales permite el desarrollo de productos con diversos grados de resistencia al calor y los rayos ultravioleta.



### SISTEMAS DE IDENTIFICACIÓN

Entre las soluciones de identificación ofrecidas por esta firma se encuentran: Marcadores, Portamarcadores, Precintos de identificación, Etiquetas para inyección de tinta, Etiquetas térmicas, Etiquetas láser, Etiquetas con matriz de puntos, Marcadores termocontraíbles, Impresoras y software de identificación.



## HellermannTyton

HELLERMAN TYTON es una empresa global altamente comprometida con la calidad, tal como se evidencia mediante la certificación de dos de sus subsidiarias en Suramérica con las normas internacionales de certificación de calidad ISO 9001, ISO 14001 e ISO TS 16949:2002.

El desarrollo de sus productos se realiza a partir de especificaciones y utilizando un moderno software de diseño y materiales de la más alta resistencia y calidad.

**Matrimol cuenta con certificación de calidad ISO - 9001**



## LAMINADOS Y MECANIZADOS



Tubos y perfiles para aislamiento eléctrico en poliéster, reforzados con fibra de vidrio, con certificación UL y fabricados bajo norma NEMA, Grado GPO-1, GPO-2, GPO-3, para aplicaciones en peines para bobinas de transformadores secos clase H, barreras de fase, soportes para busbar, ventanas de ductos de busbar, entre otras.



## FUNDA TERMOCONTRAIBLE

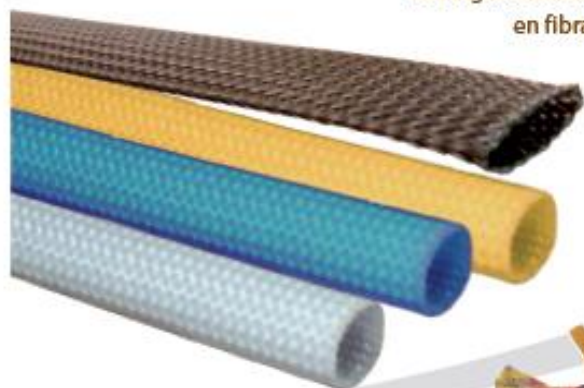
Distribuimos tubos termocontráctiles de propósito general, de pared media y gruesa, diseñados para una amplia gama de aplicaciones de baja y media tensión (600V, 25 kV y 36 kV) fabricados por las compañías CANUSA DSG, Hellermann Tyton y WOER, cuyos productos cumplen los requerimientos de normas NEMA, ANSI y UL.



**HellermannTyton**

## SPAGUETTI

Distribuimos productos Delfingen, fabricante de soluciones de aislamiento eléctrico y mecánico a nivel mundial. Delfingen fabrica una amplia variedad de tubos tenzados en fibra de vidrio o Spaguetti en fibra de vidrio, con o sin recubrimiento polimérico, para aislamientos NEMA A, B, C, C-3 y clases térmicas NEMA B, F, H y C.



Matrimol S.A.S.

[www.matrimol.com](http://www.matrimol.com)



## SISTEMAS DE CONECTIVIDAD

Ofrecemos soluciones de conectividad que permiten simplificar las actividades de monitoreo y control de las instalaciones eléctricas y reducir los costos en infraestructura necesarios en condiciones normales para llevar a cabo este tipo de tareas.

  
**B&B ELECTRONICS**

### ROUTERS



### SWITCHES



### ANTENAS INALÁMBRICAS



### FUENTES DE ALIMENTACIÓN




### PROTECTORES DE SOBRETENSIÓN



### CONTACTENOS

Matrimol S.A.S. Bogotá, Colombia.  
Dirección: Carrera 20 N° 166 - 24.  
PBX: (571) 6724324. Fax: (571) 6731316

Correos: [ventas@matrimol.com](mailto:ventas@matrimol.com)  
[ingenieria@matrimol.com](mailto:ingenieria@matrimol.com)  
[comercial@matrimol.com](mailto:comercial@matrimol.com)

  
Matrimol S.A.S.  
NIT. 860.068.281-6

Conozca todo nuestro portafolio de productos y servicios, ingresando a:

[www.matrimol.com](http://www.matrimol.com)